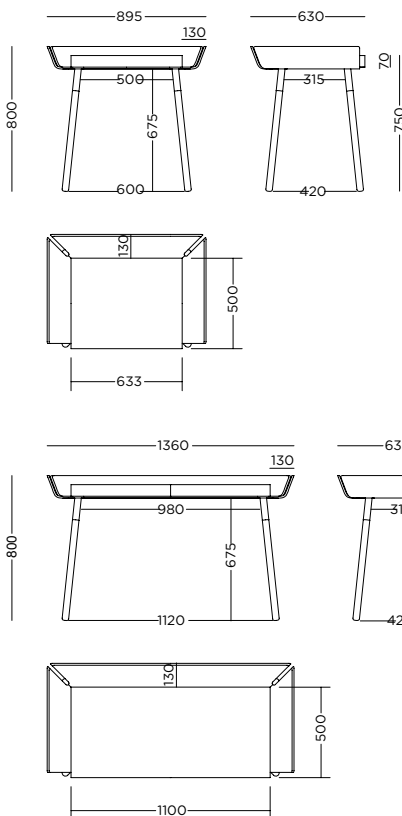
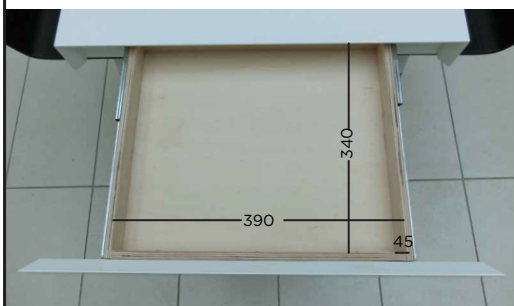


**GAMINIO PAVADINIMAS**
**My Writing Desk**

**STALČIUS**

Vidiniai stalčiaus matmenys:  
P.390, G.340 A.45mm


**IŠSAMI INFORMACIJA APIE GAMINĮ**

Surinkimas - Reikalingas dalinis surinkimas  
Pridėtos instrukcijos - Taip  
Paviršiaus padengimas - Žr. konkretų modelį

Dažai - Poliuretaniniai  
Stalčiaus bėgeliai - Švelniai užsidarantys  
Stalčiaus apkrova - 7 kg  
Stalčiaus vidus - Beržo fanera  
Veltinio padukai - 4 vnt.  
Garantija - 24 mėnesiai  
Pakuotė - 1 vnt.

**DIZAINERIS**

etc.etc.


**PREKĖS ŽENKLAS**
**EMKO**
**MATMENYS IR SVORIAI**

Bendrieji matmenys 2 stalčiai:  
P.1360, G.630, A.780/740mm, 35kg  
2 stalčių stalo 1 pakuotė:  
P.1550 x G.766 x A.210mm, 43kg

Bendrieji matmenys 1 stalčius:  
P.880, G.630, A.780/740mm, 25kg  
1 stalčiaus stalo 1 pakuotė:  
P.1055 x G.766 x A.210mm, 30kg

**SPALVA**
**KODAS**
**RĖMAS**
**STALVIRŠIO DĖŽĖ**
**KOJOS**


MWLW

Beržo fanera lakuota

MDF dažyta, lakuota

Beržo masyvo lakuotos

 2 stalčiai  
balta MDF dėžė, natūralaus beržo rėmas


MWSW

Beržo fanera lakuota

MDF dažyta, lakuota

Beržo masyvo lakuotos

 1 stalčius  
balta MDF dėžė, natūralaus beržo rėmas


MWLB

Fanera uosio fanerutė, dažyta

MDF dažyta, lakuota

Beržo masyvo dažytos

 2 stalčiai  
balta MDF dėžė, juodas uosinis rėmas


MWSB

Fanera uosio fanerutė, dažyta

MDF dažyta, lakuota

Beržo masyvo dažytos

 1 stalčius  
balta MDF dėžė, juodas uosinis rėmas


MWLA

Fanera uosio fanerutė, lakuota

Drožlių plokštė laminuotom briaunom, uosio fanerutė, lakuota

Uosio masyvo lakuotos

 2 stalčiai  
natūralus uosis


MWSA

Fanera uosio fanerutė, lakuota

Drožlių plokštė laminuotom briaunom, uosio fanerutė, lakuota

Uosio masyvo lakuotos

 1 stalčius  
natūralus uosis

**GAMINTOJAS**

**UAB EMKO**

Įmonės kodas: 302433715  
PVM mok. nr.: LT100004950210  
Adresas: Čiobiškio 31-31, Vilnius  
LT-07187, Lithuania

**PARDAVIMAI**

Inga Markovska  
Mob: +37061418759  
inga@emko.lt